

**Modulární varná zařízení  
thermaLine 85 - Otevřená podestavba,  
H2, š. 800mm, GN kompatibilní, (H85)**

POL. #: \_\_\_\_\_

MODEL #: \_\_\_\_\_

PROJEKT # \_\_\_\_\_

SIS # \_\_\_\_\_

AIA # \_\_\_\_\_

588579 (MB1BCAHO00)      PODESTAVBA - H2 - GN, š.  
800MM, H85-800**Zkrácená specifikace****Položka č.**

800 mm široká otevřená podestavba pro uložení hrnců, pánví, apod., s hygienickým designem a oblými hranami. Konstrukce podle DIN 18860\_2 se 70 mm zapuštěným soklem. Vnitřní nosný rám pro vysokou odolnost z nerezové oceli. Konstrukce s hladkým povrchem, snadno se čistí. Úložný prostor v základně vhodný pro nádoby GN 1/1. Certifikace voděodolnosti IPX5.

Konfigurace: Samostatně stojící podestavba. Pro instalaci na sokl/ nohy o výšce 200mm.

**Hlavní funkce a vlastnosti**

- Snadný servisní přístup k hlavním komponentům je řešen skrze přední panel.
- Pro umístění pod modulární horní spotřebiče pro uložení hrnců, pánví, plechů atd.

**Konstrukce**

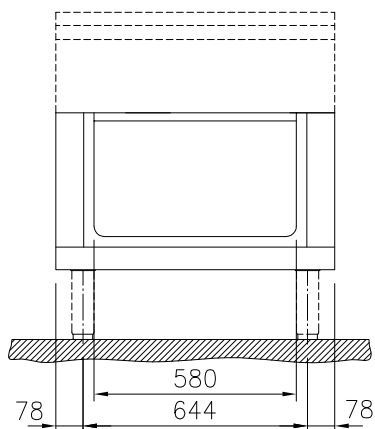
- Vnitřní rozměr podestavby je GN kompatibilní. Vodící lišty na GN 1/1 (viz. příslušenství)
- Hygienické provedení podestavby (standard H2) s velkými oblými rohy.
- IPX 5 - ochrana proti průniku vody
- 2mm silná horní deska z nerezové oceli AISI304 - 1.4301
- Vnější povrch konstruován s minimálními záhyby a skrytými prostory pro snadné čištění a vysokou hygienu.
- Samonosný vnitřní rám z ušlechtilé nerezové oceli pro robustní a pevnou konstrukci.

**Extra příslušenství**

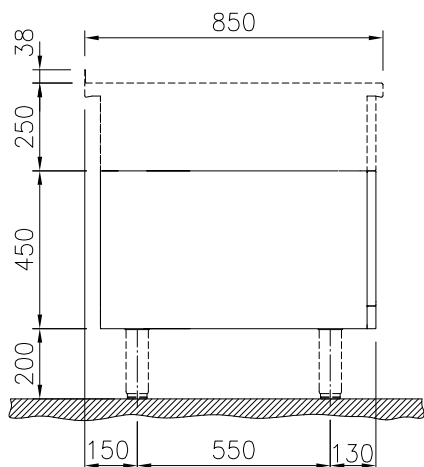
- Opláštění nohou, přední, š. 800mm, v. 200mm (H) PNC 912634
- Opláštění nohou, boční, levé + pravé, stojící u zdi, délka 850mm, výška 200mm, (H85), thermaLine 85 PNC 912659
- Opláštění nohou, boční, levé + pravé, záda-na-záda, délka 1700mm, výška 200mm, (H85), thermaLine 85 PNC 912662
- Boční panel (12mm), PRAVÝ, 850x700mm, instalace modulů (H85) ke zdi, thermaLine 85 PNC 913003
- Boční panel (12mm), LEVÝ, 850x700mm, instalace modulů (H85) ke zdi, thermaLine 85 PNC 913004
- Perforovaná police pro podestavby (vč. vyhřívaných), š. 580mm - určeno pro jednostranné podestavby THL 80/85/90 a prokládací THL 80 PNC 913234
- Boční panel, zesílený, při instalaci boční police, PRAVÝ, instalace KE ZDI (H85) PNC 913261
- Boční panel, zesílený, při instalaci boční police, LEVÝ, instalace KE ZDI (H85) PNC 913262
- Vodící lišty a uchycení police do jednostranných podestaveb thermaLine 80/85/90 a prokládacích podestaveb thermaLine 80, šířka 580mm PNC 913281

SCHVÁLENO: \_\_\_\_\_

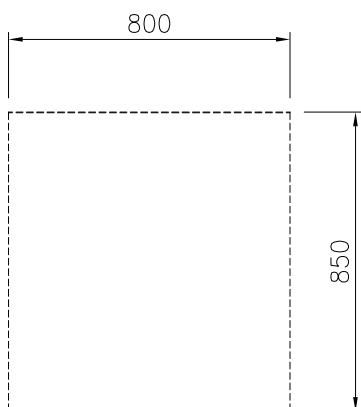
Zepředu



Boční



Shora


**Hlavní informace**

Vnější rozměry, Šířka	
588579 (MB1BCAH000)	800 mm
Vnější rozměry, Hloubka	850 mm
Vnější rozměry, Výška	450 mm
Rozměr volné podestavby (šířka)	580 mm
Rozměr volné podestavby (výška)	330 mm
Rozměr volné podestavby (hloubka)	740 mm
Netto váha:	21 kg

Modulární varná zařízení  
 thermaline 85 - Otevřená podestavba, H2, š. 800mm, GN kompatibilní,  
 (H85)

Společnost si vyhrazuje právo provádět změny v produktech  
 bez předchozího upozornění. Všechny informace byly správné v době tisku.